

Circular suspension

DRSN



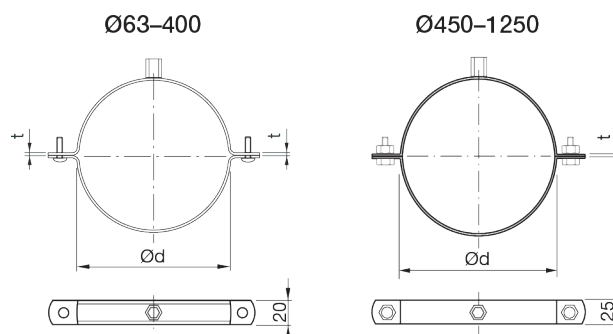
Description

For suspension of circular ducting.

Combined connection nut M8/M10 and slotted quick closure for \varnothing 63–400.



Dimensions



Ø63–400

With slotted quick closure.
With screw PH3 M6×20.
Connection nut M8+M10.

Ø450–1250

With \varnothing 10 hole.
With bolt and nut H17 M10×30.
Connection nut M8+M10.

Ød nom	t mm	m kg
63	1,5	0,12
80	1,5	0,13
100	1,5	0,15
125	1,5	0,17
140	1,5	0,19
150	1,5	0,19
160	1,5	0,20
180	1,5	0,22
200	1,5	0,24
224	1,5	0,26
250	1,5	0,28
280	1,5	0,32
300	1,5	0,34
315	1,5	0,36
355	1,5	0,41
400	1,5	0,45
450	2,5	0,83
500	2,5	0,91
560	2,5	1,00
600	2,5	1,06
630	2,5	1,10
710	2,5	1,36
800	2,5	1,49
900	2,5	1,64
1000	2,5	1,82
1120	2,5	2,00
1250	2,5	2,20

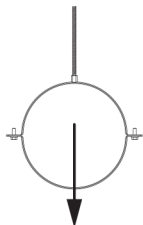
Ordering example

Product code **DRSN** **250**
Dimension \varnothing d

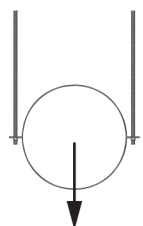
1
2
3
4
5
6
7
8
9
10
11
12
13
14
15
16
17
18

Technical data

Max recommended load for different fire classes.



Installation	Ventilation system					Smoke control system
	R0 no fire class. kg	R15 kg	R30 kg	R45 kg	R60 kg	
Dim						600 °C 120 min kg
63-600	65	-	-	-	-	-
630-1250	65	-	-	-	-	-



Installation	Ventilation system					Smoke control system
	R0 no fire class. kg	R15 kg	R30 kg	R45 kg	R60 kg	
Dim						600 °C 120 min kg
450-1250	160	-	-	-	-	158